



KTR Kunststoff- Technik GmbH

Am Rennsteig
Spechtsbrunn
Gewerbegebiet Fichtig 1

96515 Sonneberg

Tel. (036703) 707 - 65
Fax (036703) 707 - 66

info@ktr-gmbh.de

www.ktr-gmbh.de





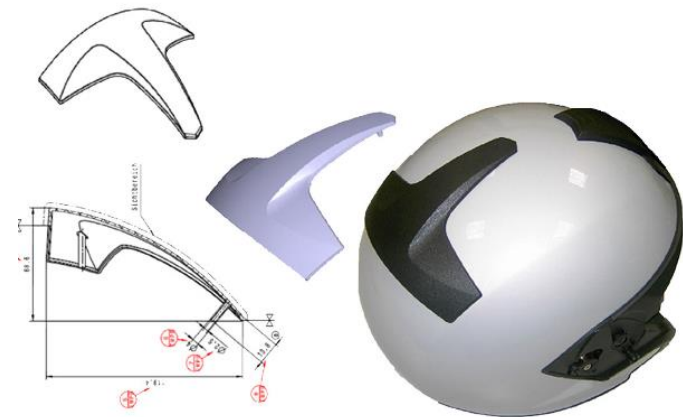
- 2004 Gründung des Unternehmens in Spechtsbrunn/Thüringen
- 2005 Spezialisierung auf die Produktion von Spritzgussteilen
- 2007 Neue Entwicklungen für die Kosmetikindustrie
- 2008 Die KTR GmbH wird nach ISO 9001 zertifiziert
- 2009 Beginn der Fertigung von gleich 11 Kunststoffteilen für BMW
- 2012 Erhalt der Auszeichnung „Top Rating“ für eine besonders hohe Kreditwürdigkeit durch die Firma Hoppenstedt Kreditinformationen
- 2013 Erste Aufträge im Bereich technischer Teile für die Glasindustrie
- 2014 Einführung eines revisionssicheren Archivierungssystems
Erweiterung der Lagerfläche um 450 Stellplätze
- 2015 Umstellung auf ein neues Warenwirtschaftssystem
- 2017 Einführung Leitrechnersystem für eine effektive Fertigungs- und Produktoptimierung
Neuzertifizierung nach neuer Norm ISO 9001:2015
- 2018-19 Entwicklung neuartiger Deoroller unter Produktionsbedingungen aus Musterwerkzeugen zur Minimierung von Lager- und Logistikkosten, sowie Produktionssteigerung bei der Abfüllung

Das Kerngeschäft der KTR GmbH ist die Entwicklung und industrielle Fertigung von Produkten im Bereich der Spritzgusstechnik.

Mit unserer langjährigen Erfahrung produzieren wir für diverse Branchen, wie die Kosmetik-, Automobil-, Glasveredelung-, Elektro- oder Sport- und Freizeitindustrie.

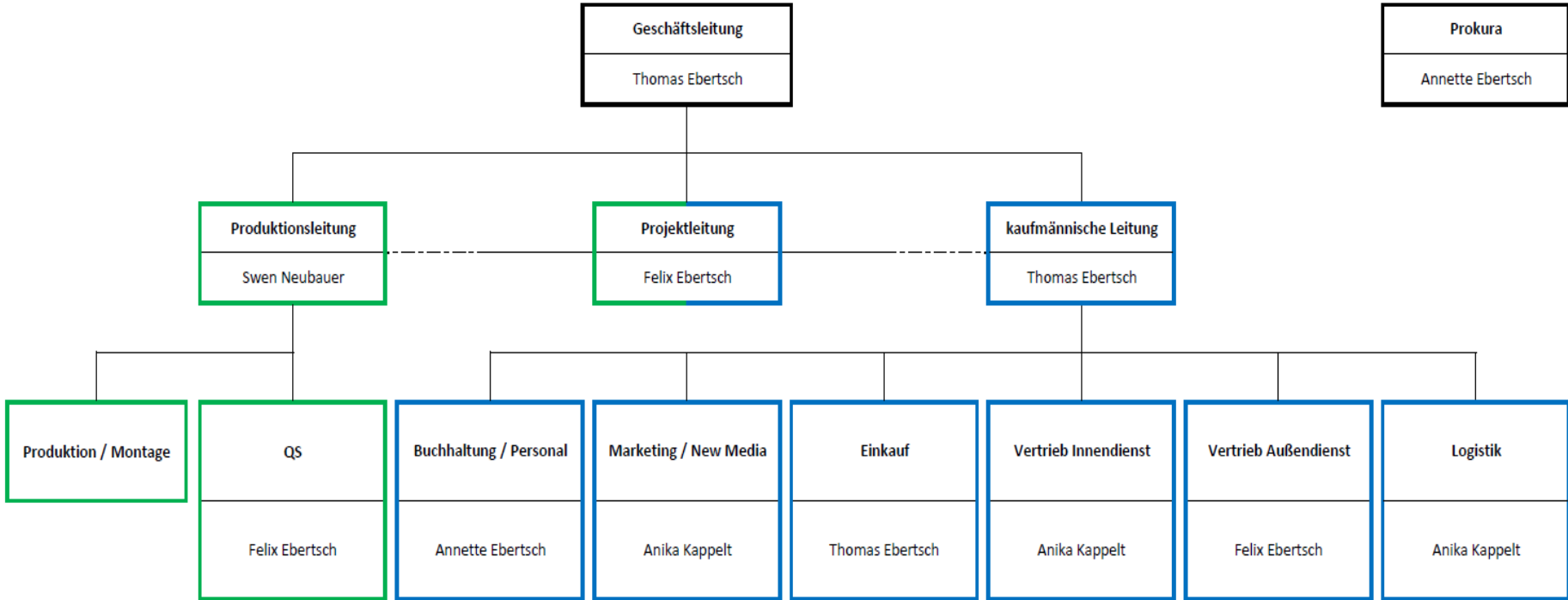
Wir bieten Ihnen **Alles aus einer Hand.**

- Von der Idee und der ersten Skizze
- Über die Werkzeuge und Prototypen
- Bis zum optimierten Endprodukt.



Produktbeispiele:





Besuchen Sie uns auch im Netz!



The screenshot shows the desktop version of the KTR website. At the top, there is a navigation bar with a dark background and white text for 'Startseite', 'Über uns', 'Leistungen', 'Service', 'Jobs & Karriere', and 'Kontakt'. Below the navigation bar is a large hero image of a modern industrial building with a glass facade. A dark overlay on the left side of the hero image contains the text 'Spezialisten für Spritzussteile' and 'Produktideen in Kunststoff'. To the right of the hero image, there are three columns of text, each with a heading and a short paragraph, followed by a 'mehr' link. At the bottom of the page, there is a dark footer with three columns: 'Dazu stehen wir' (listing three points), 'Service' (listing 'Kontakt', 'Anfahrt', 'Datenschutz', 'Impressum'), and 'Kontakt' (listing address, phone, fax, and email). A copyright notice '© Copyright 2014 by . All rights reserved.' is at the very bottom.

The screenshot shows the 'Maschinen' page on the KTR website. The top navigation bar is identical to the homepage. Below the navigation bar is a large image of industrial machinery. A dark overlay on the left side of the image contains the heading 'Optimaler Maschinenpark' and a short paragraph. Below the image is the heading 'Maschinen'. To the right of the main content, there is a 'Menü' section with a list of links: 'Produkte', 'Werkstoffe', and 'Maschinen' (which is highlighted). Below the 'Menü' section is a 'Social' section with a Facebook icon and an 'Anfahrtsplan' section with a map. At the bottom of the page, there is a dark footer with three columns: 'Dazu stehen wir' (listing three points), 'Service' (listing 'Kontakt', 'Anfahrt', 'Datenschutz', 'Impressum'), and 'Kontakt' (listing address, phone, fax, and email). A copyright notice '© Copyright 2014 by KTR GmbH. Alle Rechte vorbehalten.' is at the very bottom.

Unsere Webadresse: www.ktr-gmbh.de



- Ein Werkzeugbau, der alle technischen und kosmetischen Produktpaletten beherrscht
- Eine sehr zeitnahe Umsetzung aller Projekte, betreut durch die erste Ebene, ist bei uns selbstverständlich
- Flexibilität durch kurze Kommunikationswege
- Firmenstandort in der Mitte Deutschlands
- Großes Know-how bei der Verarbeitung spezieller Materialien (z.B. Recyclat, Compounds, biologisch abbaubares PLA, spritzfähiges PET)
- sofortige Prototypenerstellung mittels 3D-Drucker im eigenen Haus
- Ausschließlich ausgebildete Fachkräfte in der Produktion
- stetige Investitionen in neueste Soft- und Hardware für die optimale Qualität Ihrer Produkte
- Interesse geweckt? **Innerhalb von 48 Stunden erhalten Sie ihr Angebot!**



Geschäftsführender Gesellschafter
Thomas Ebertsch

KTR Kunststoff- Technik GmbH
Am Rennsteig

Thomas Ebertsch
Spechtsbrunn
Gewerbegebiet Fichtig 1
96515 Sonneberg

Tel. (036703) 707 - 65
Fax (036703) 707 - 66

t.ebertsch@ktr-gmbh.de

www.ktr-gmbh.de

Vielen Dank für Ihre Aufmerksamkeit!

Wir besuchen Sie auf Wunsch auch gerne
zu einem persönlichen Gespräch.